

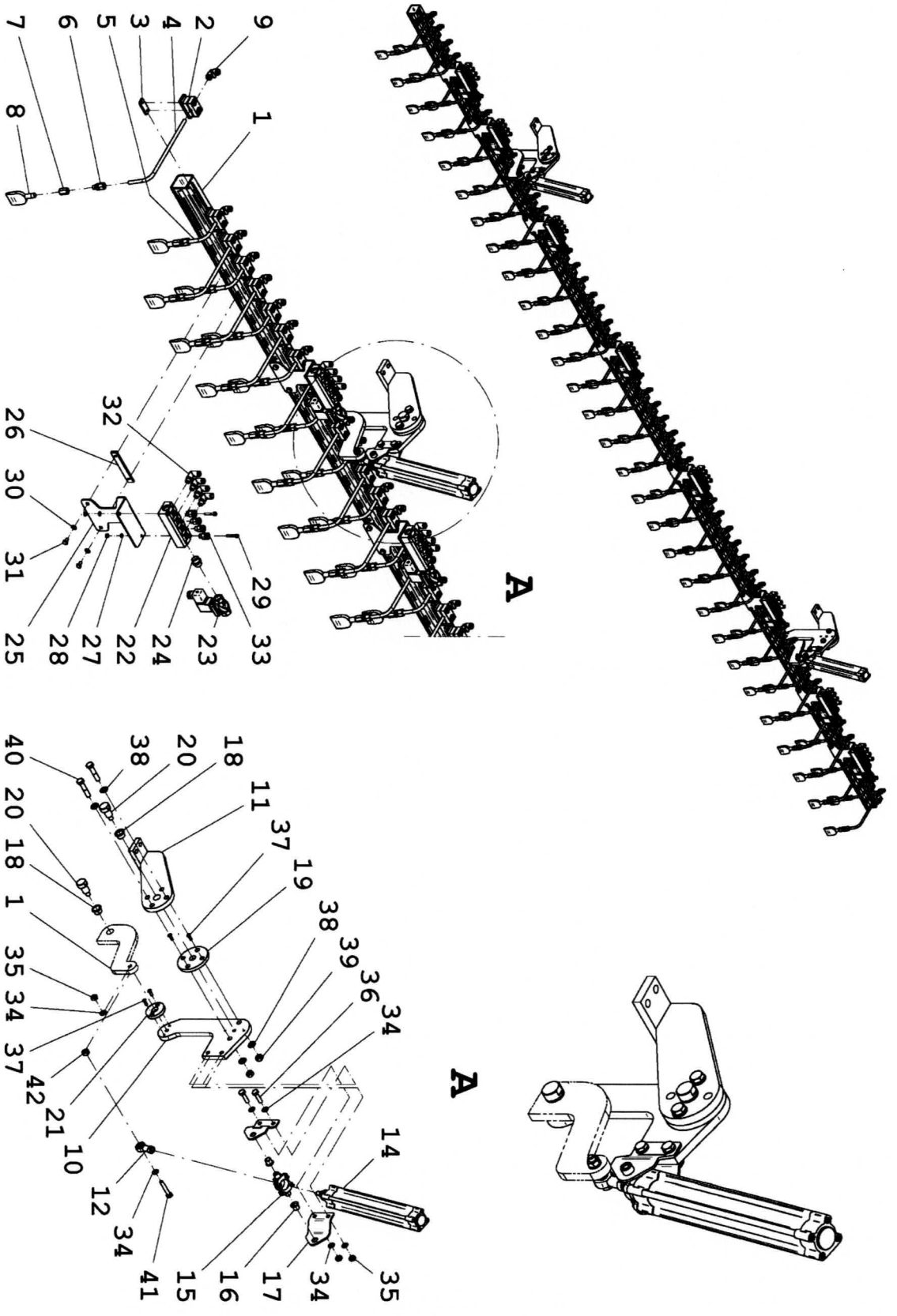
UZ2366-00201-0004-A

<b>masa</b> Masa GmbH Werk Porta Westfalica Osterkamp 2 D-32457 Porta-Westfalica info@masa-group.com	Baublock	Benennung	Description
	202000143	ABBLASVORRICHTUNG BLOWING-OFF DEVICE	
	2366-00000-0005-A		2366-00201-0004-A

Weitergabe sowie Vervielfältigung dieses Dokuments, Verwertung und Mitteilung seines Inhalts sind verboten, soweit nicht ausdrücklich gestattet. Zuwiderhandlungen verpflichten zu Schadenersatz. Alle Rechte für den Fall der Patent-, Gebrauchsmuster- oder Geschmacksmusterertragung vorbehalten.

The reproduction, distribution and utilization of this document as well as the communication of its contents to others without explicit authorization is prohibited. Offenders will be held liable for the payment of damages. All rights served in the event of the grant of a patent, utility model or design.

<b>masa</b>			ABBLASVORRICHTUNG		BLOWING-OFF DEVICE		2366-00201-0004-A	
Pos	Stück	Benennung	Description		Identnummer		Seite	
Pos.	Qty.				Part No.		Page	
1	1	DRUCKROHR	PRESSURE TUBE		2366-00202-0021-A	202000143		
2	57	ROHRSCHELLE	PIPE CLIP		6963147	202000143		
3	57	KLEMPPLATTE - ROHRSCHELLE	CLAMPING PLATE - PIPE CLAMP		2366-00282-0003-A	202000143		
4	29	HYDRAULIKROHR	HYDRAULIC PIPE	10 x 1,5	6005263	202000143		
5	28	HYDRAULIKROHR	HYDRAULIC PIPE	10 x 1,5	6005263	202000143		
6	57	EO2 GE 10L R1/4 ED OMD CF	EO2 GE 10L R1/4 ED OMD CF		6012845	202000143		
7	57	MUFFE	SOCKET	G 1/4" 1	6964059	202000143		
8	57	FLACHSTRAHLDÜSE	FLAT JET NOZZLE		6962837	202000143		
9	57	L-STECKERBINDUNG	L PLUG-IN CONNECTION	QSL-10	6004703	202000143		
10	2	SCHWENKBLECH	SWIVEL PLATE		2366-00281-0013-A	202000143		
11	2	KONSOLE	BRACKET		2366-00202-0019-A	202000143		
12	2	GELENKKOPF	SWIVEL HEAD		6905493	202000143		
14	2	PNEUMATIKZYLINDER	PNEUMATICAL CYLINDER	40 x 300	6029097	202000143		
15	2	SCHWENKZAPFEN	SWIVEL PIN	ZNCF - 40	6029819	202000143		
16	4	BUNDBUCHSE	FLANGE BUSH		6963396	202000143		
17	4	ZYLINDERBEFESTIGUNG	CYLINDER FASTENING		2366-00281-0012-A	202000143		
18	4	BUNDBUCHSE	FLANGE BUSH		6963392	202000143		
19	2	GLEITPLATTE	SLIDING PLATE	D = 100 / 20; S = 10	2366-00281-0015-A	202000143		
20	4	GEWINDEBOLZEN	THREADED BOLT	D = 20 / M 12; L = 57	2366-00283-0013-A	202000143		
21	2	GLEITPLATTE	SLIDING PLATE	D 60 / 20 X 10	2366-00281-0016-A	202000143		
22	8	VERTEILERBLOCK	DISTRIBUTOR BLOCK	FR-8-1/4	6962190	202000143		
23	8	MAGNETVENTIL	SOLENOID VALVE	VZWF-B-L-M 22C-G12-135	6029682	202000143		
24	8	DOPPELNIPPEL	DOUBLE NIPPLE	G 1/2" - G 1/2" -1	6025512	202000143		
25	8	HALTEBLECH	HOLDING SHEET	A-A	2366-00281-0014-A	202000143		



UZ2366-00201-0004-A

<p>Masa GmbH          Werk Porta Westfalica          Osterkamp 2          D-32457 Porta-Westfalica          info@masa-group.com</p>	<p>Baublock          202000143          2366-00000-0005-A</p>	<p>Benennung Description          ABLASVORRICHTUNG          BLOWING-OFF DEVICE</p>	<p>2366-00201-0004-A</p>
---	---	--	--------------------------

**masa**

Weitergabe sowie Vervielfältigung dieses Dokuments, Verwertung und Mitteilung seines Inhalts sind verboten, soweit nicht ausdrücklich gestattet. Zuwiderhandlungen verpflichten zu Schadenersatz. Alle Rechte für den Fall der Patent-, Gebrauchsmuster- oder Geschmacksmustereintragung vorbehalten.

The reproduction, distribution and utilization of this document as well as the communication of its contents to others without explicit authorization is prohibited. Offenders will be held liable for the payment of damages. All rights reserved in the event of the grant of a patent, utility model or design.

<b>masa</b>			ABBLASVORRICHTUNG		BLOWING-OFF DEVICE		2366-00201-0004-A	
Pos	Stück	Benennung	Description		Identnummer		Seite	
Pos.	Qty.				Part No.		Page	
26	8	KLEMPPLATTE	CLAMPING PLATE		2366-00282-0002-A	202000143		
27	16	SCHEIBE	WASHER	B 6	6901030	202000143		
28	16	SECHSKANTMUTTER	HEXAGON NUT	M 6	69000416	202000143		
29	16	ZYLINDERSCHRAUBE	FILLISTER HEAD SCREW	M 6 x 35	6900163	202000143		
30	16	SCHEIBE	WASHER	B 8	6901031	202000143		
31	16	SECHSKANTSCHRAUBE	HEXAGON SCREW	M 8 x 12	6960002	202000143		
32	32	L-STECKVERSCHRAUBUNG	L-PLUG-IN CONNECTION	QSL-1/4-10	6961820	202000143		
33	32	STECKVERSCHRAUBUNG GERADE	PLUG-IN SCREWED CONNECTION, STRAIGHT	1/4-10	6961798	202000143		
34	12	SCHEIBE	WASHER	B 10	6901943	202000143		
35	6	SECHSKANTMUTTER	HEXAGON NUT	M 10	6900418	202000143		
36	4	SECHSKANTSCHRAUBE	HEXAGON SCREW	M 10 x 40	6900376	202000143		
37	8	SENKSCHEIBE	COUNTERSUNK SCREW	M 6 x 20	6905141	202000143		
38	8	SCHEIBE	WASHER	B 12	6901033	202000143		
39	4	SECHSKANTMUTTER	HEXAGON NUT	M 12	6900419	202000143		
40	4	SECHSKANTSCHRAUBE	HEXAGON SCREW	M 12 x 60	6908705	202000143		
41	2	SECHSKANTSCHRAUBE	HEXAGON SCREW	M 10 x 60	6900380	202000143		
42	2	STELLRING	ADJUSTING RING		6918221	202000143		