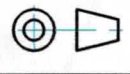


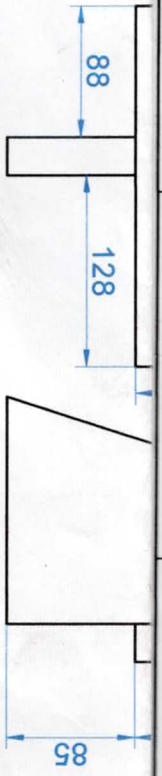
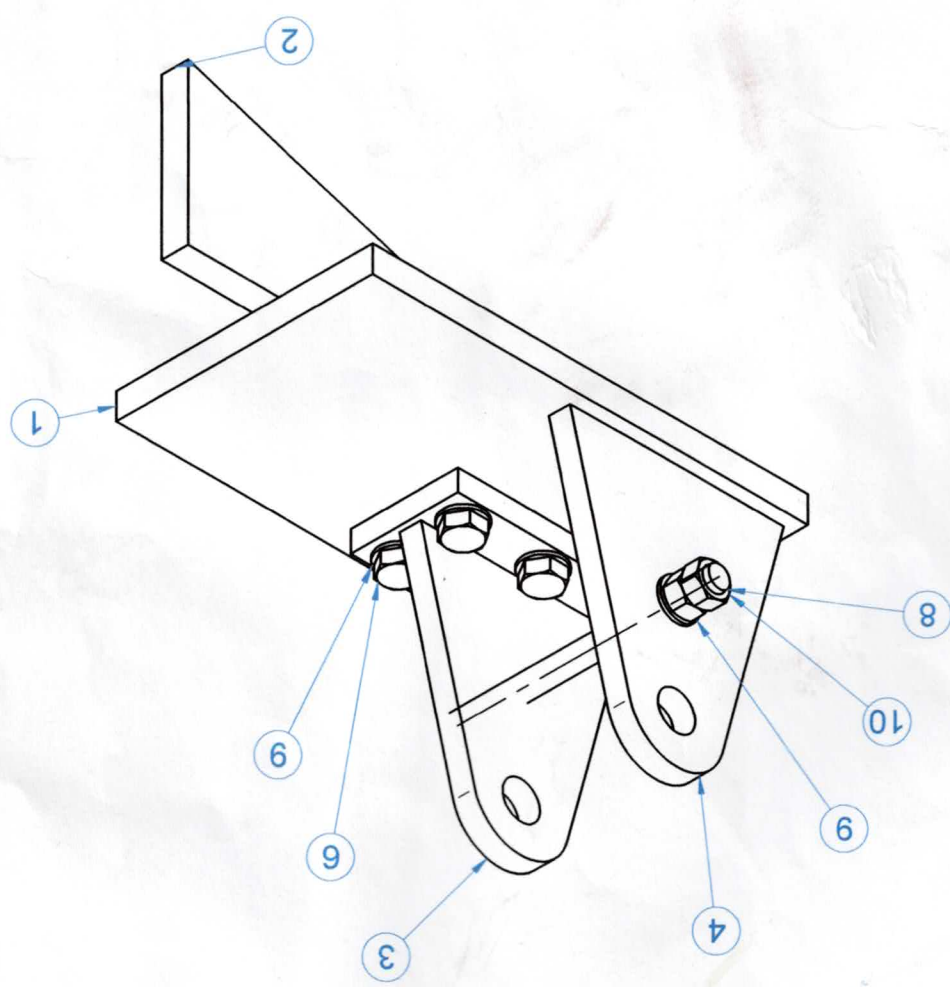
INDUSTRIAL OLMAR, S.A.
 C/ NICOLAS REDONDO URBETA
 POL. SOMONTE III N.330 (33393 GJON)
 Tfn: 985.32.17.00 info@olmar.com Fax:985.32.38.31



REVISION	AUTOR	FECHA
1	Elma Castro	14/10/2024
DIBUJADO:	Elma Castro	22/11/2021



DENOMINACION:	Soporte bisagra Baublock	
PROYECTO:	SOPORTE CILINDRO	
Nº PLANO:	00010851	OF: 8418/24/25/26
MATERIAL:	PESO:	
ESCALA:	1:10	SUSTITUYE A:
MOTIVO DE LA REVISION		



1

2

3

4

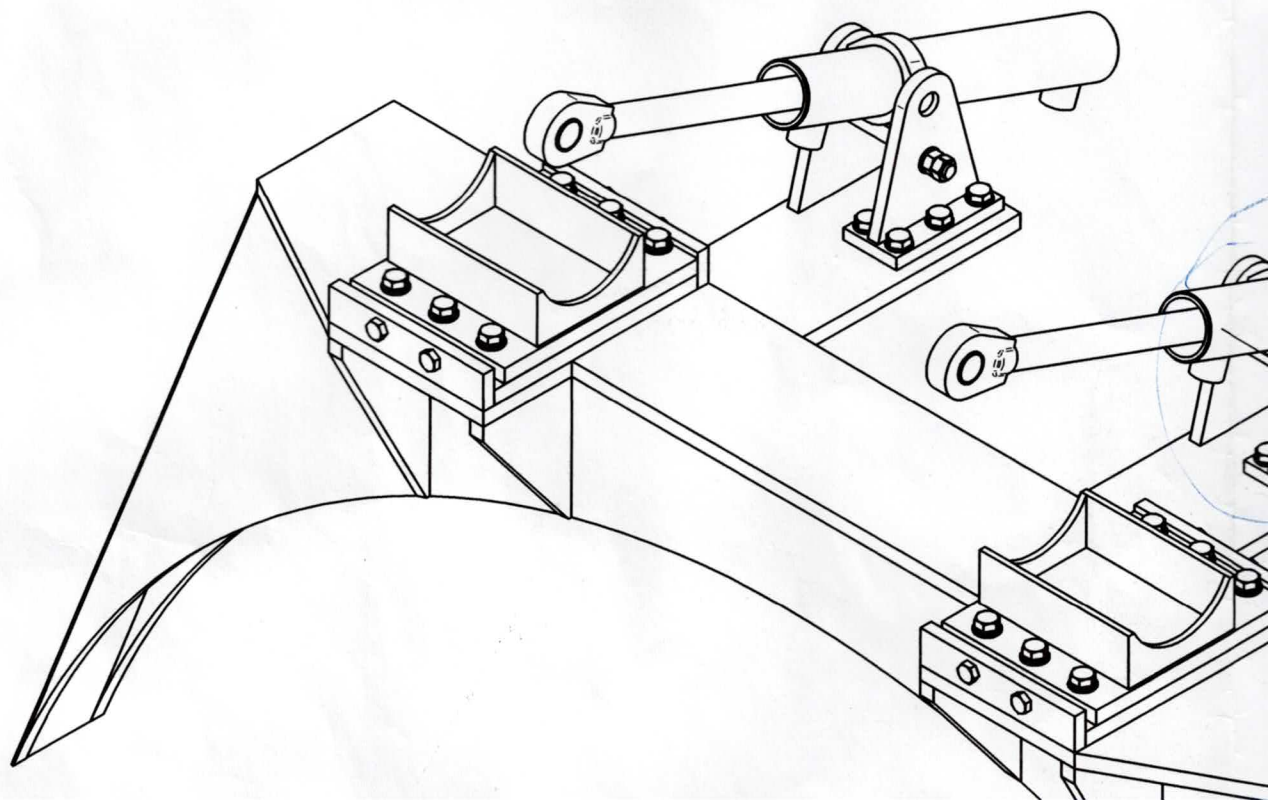
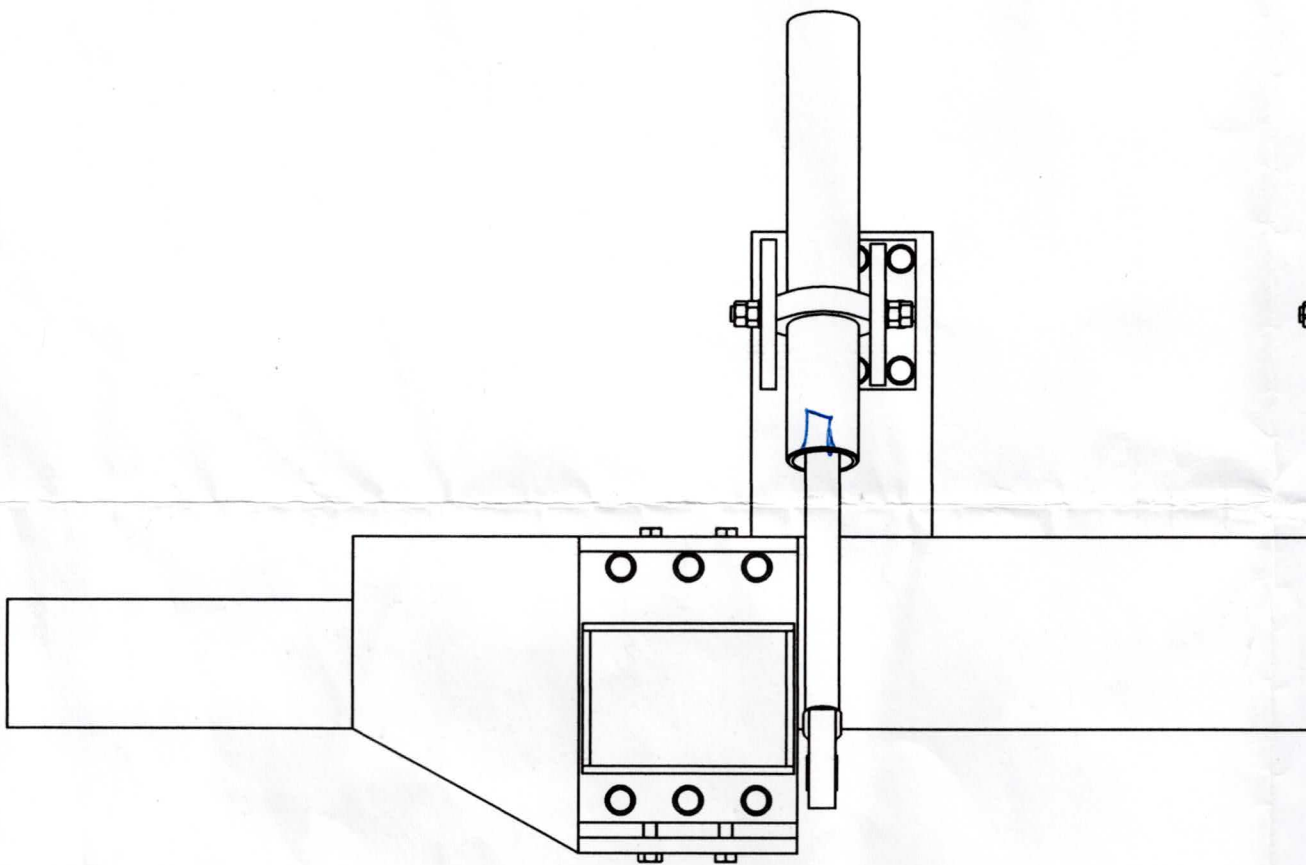
A

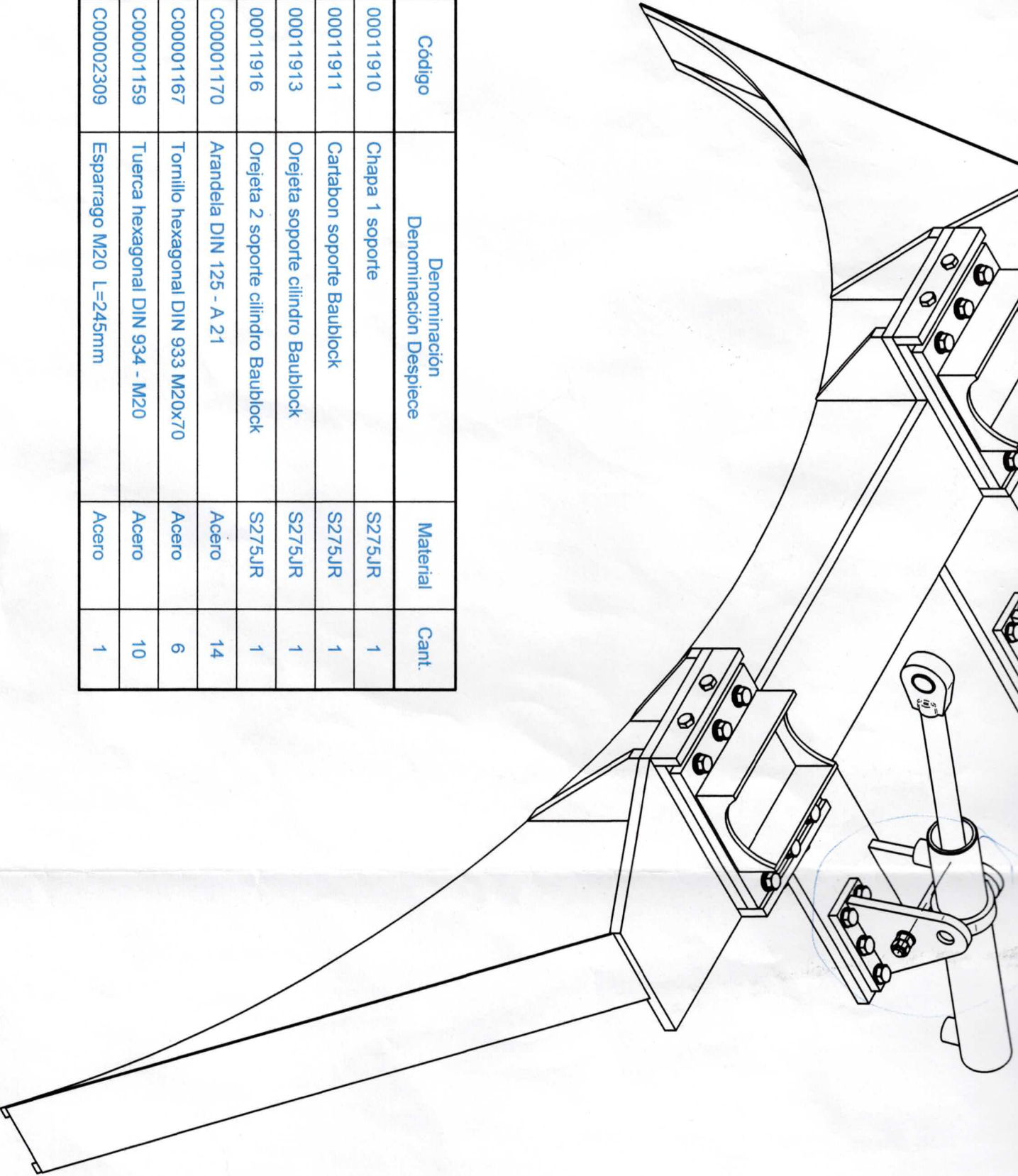
B

C

D

E





Ref.	Código	Denominación	Material	Cant.
1	00011910	Chapa 1 soporte	S275JR	1
2	00011911	Cartabon soporte Baublock	S275JR	1
3	00011913	Orejeta soporte cilindro Baublock	S275JR	1
4	00011916	Orejeta 2 soporte cilindro Baublock	S275JR	1
9	C00001170	Arandela DIN 125 - A 21	Acero	14
6	C00001167	Tornillo hexagonal DIN 933 M20x70	Acero	6
10	C00001159	Tuerca hexagonal DIN 934 - M20	Acero	10
8	C00002309	Esparrago M20 L=245mm	Acero	1

1

2

3

4

5

6

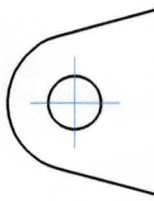
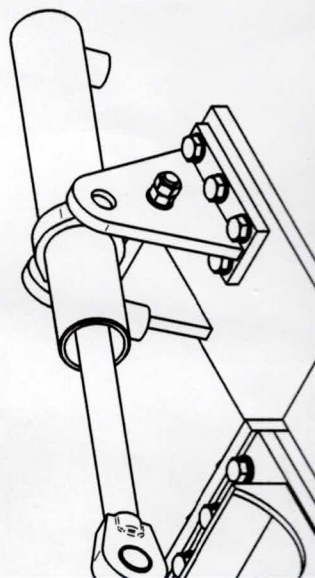
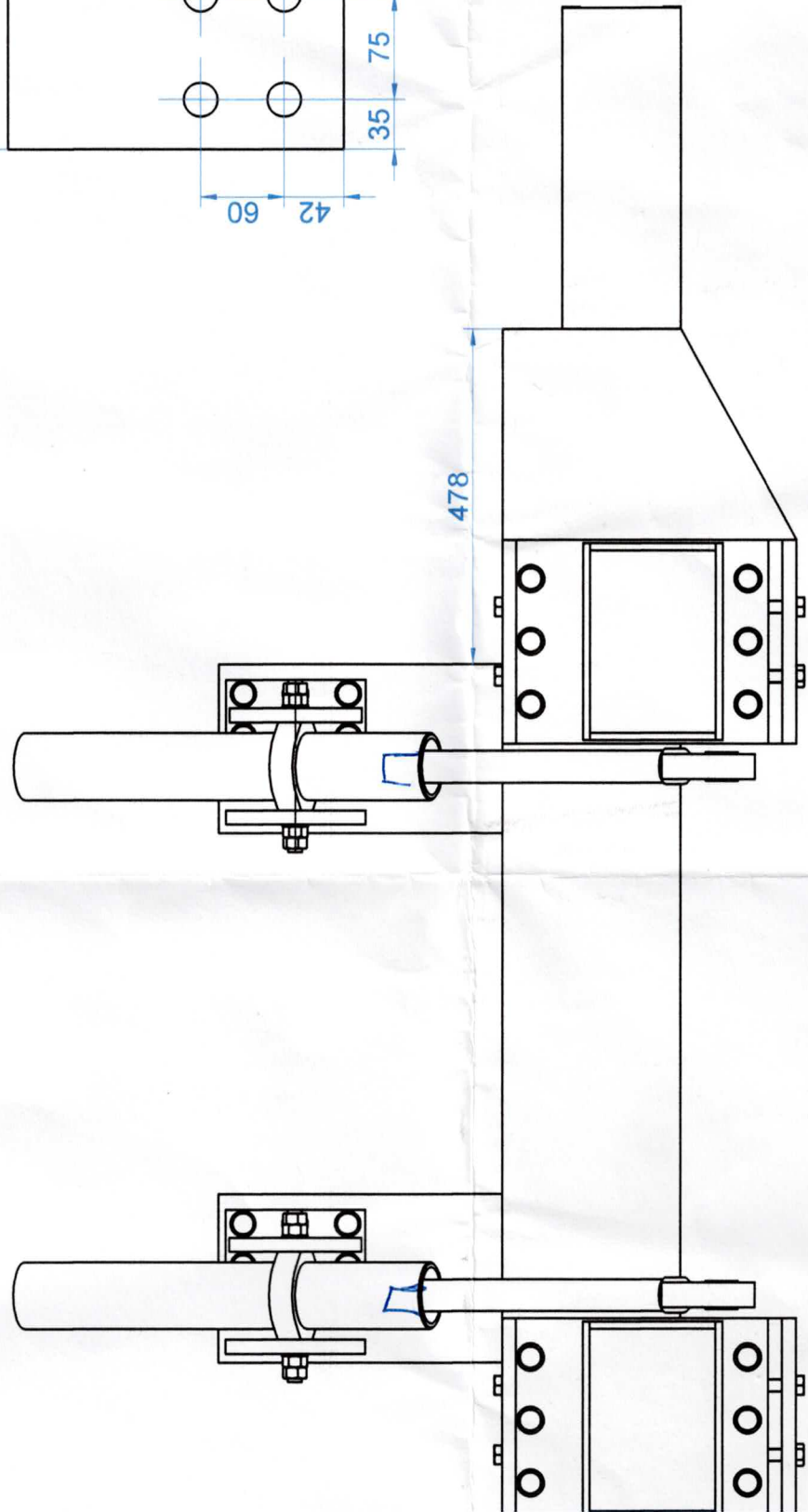
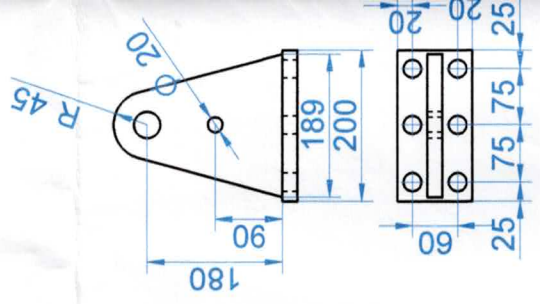
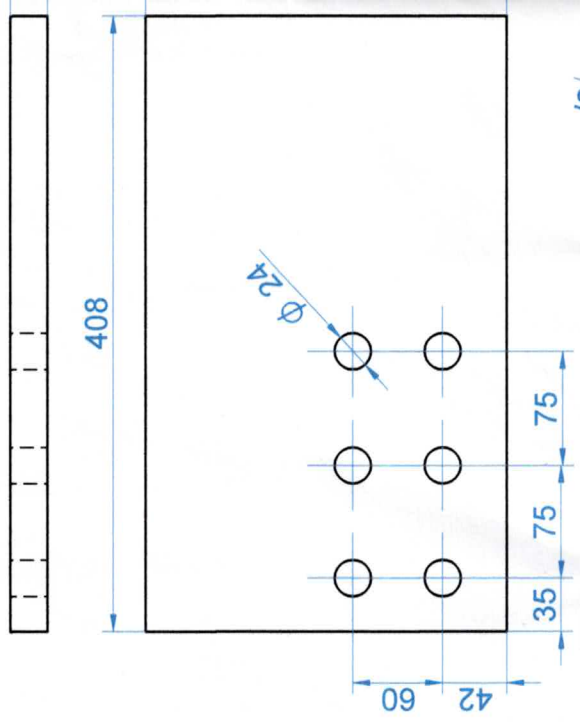
H

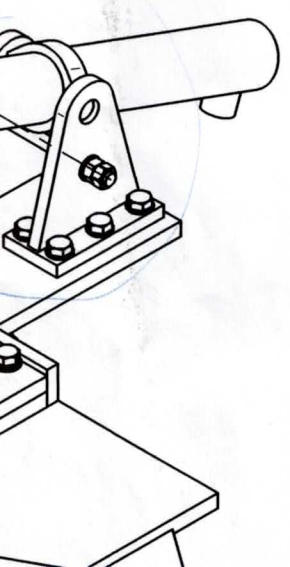
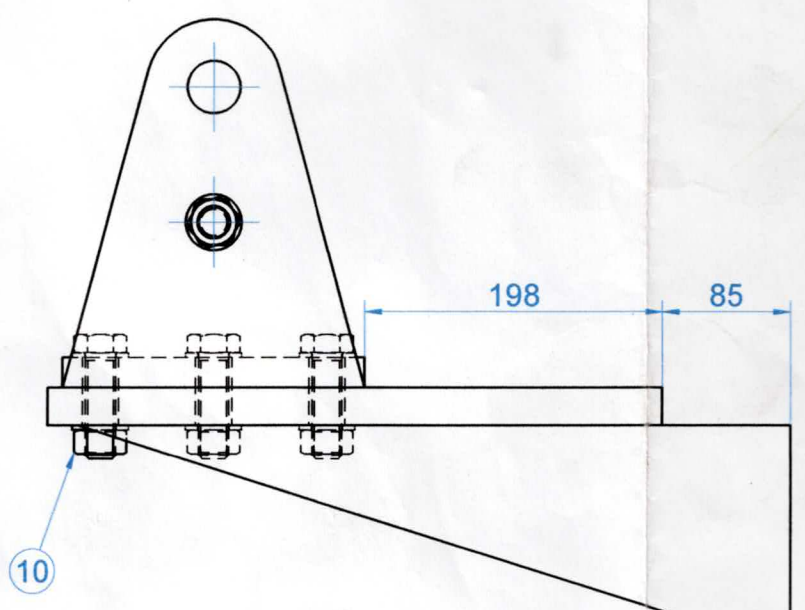
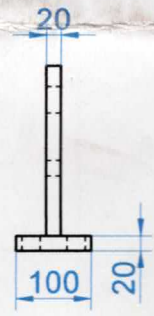
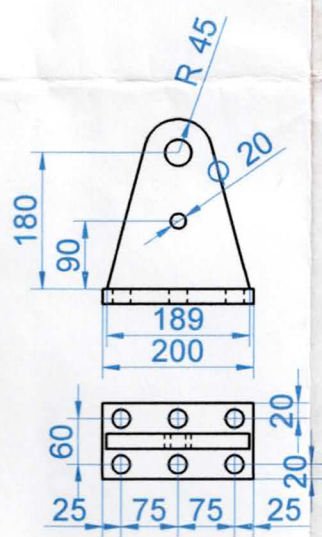
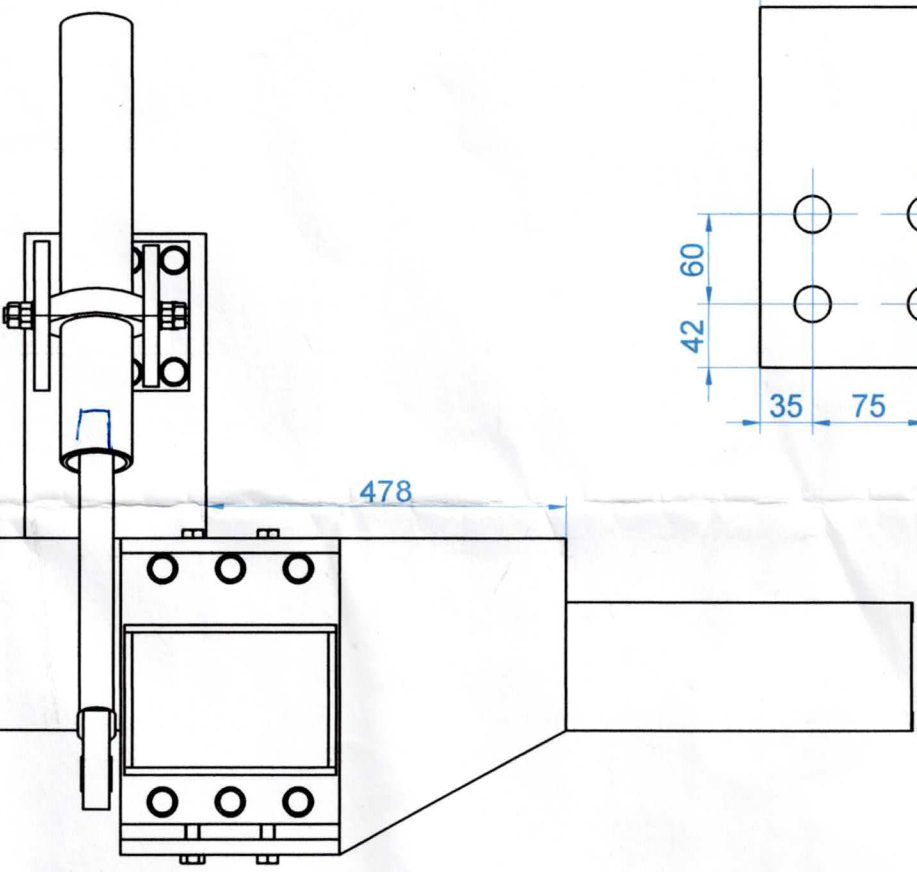
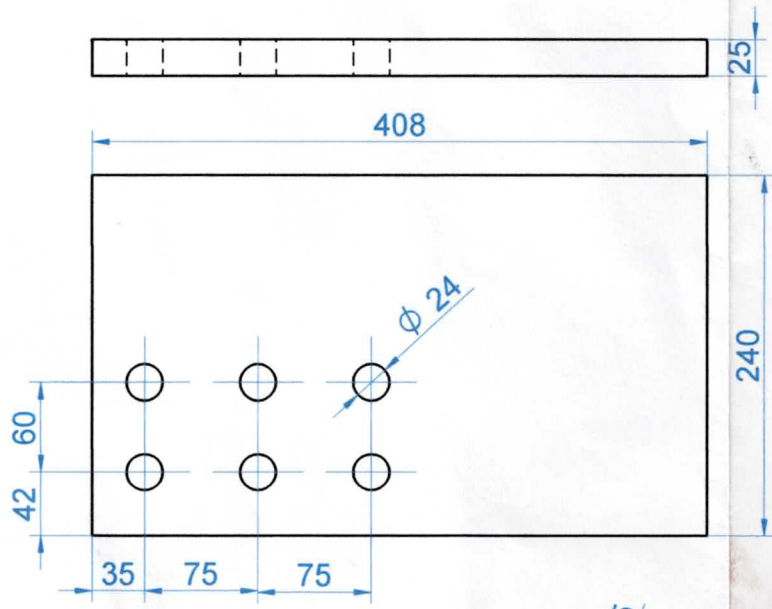
G

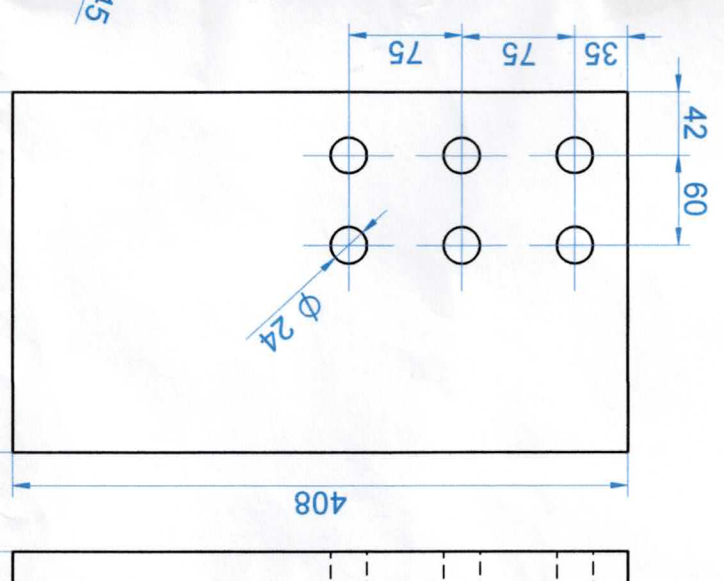
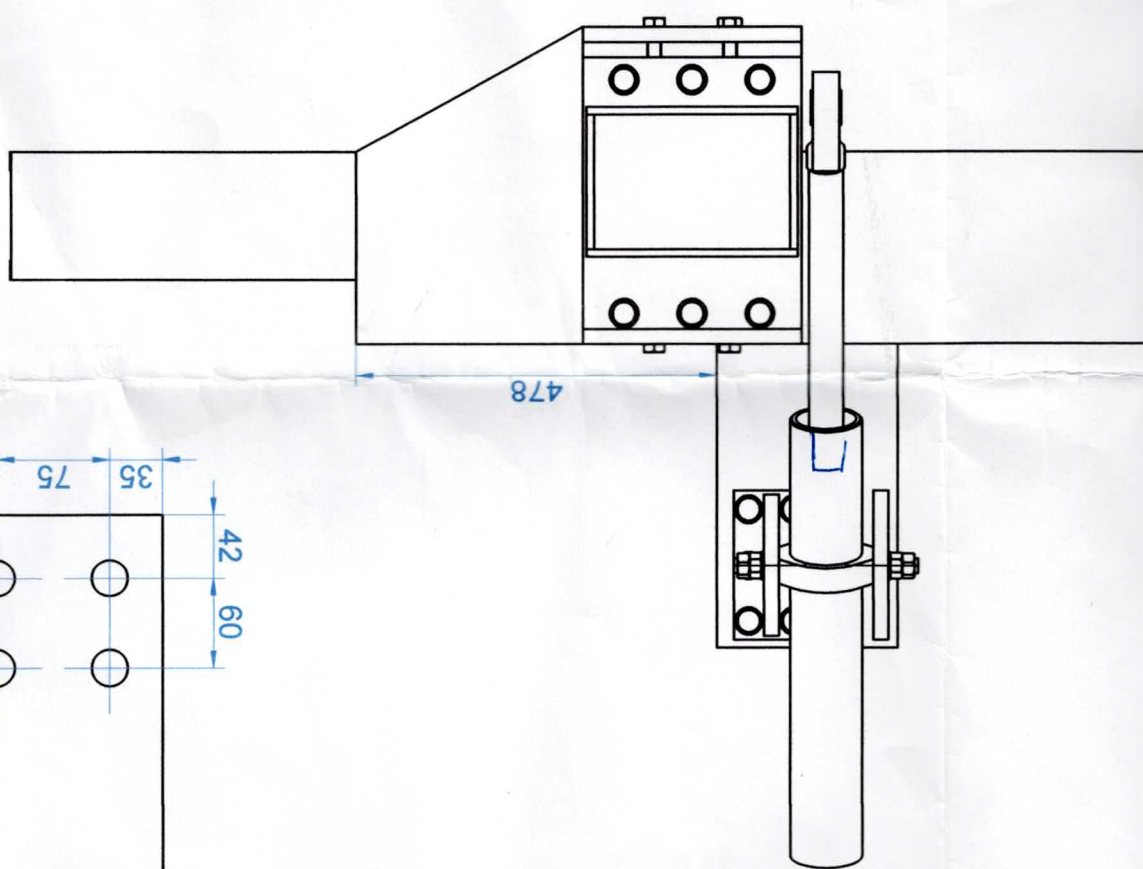
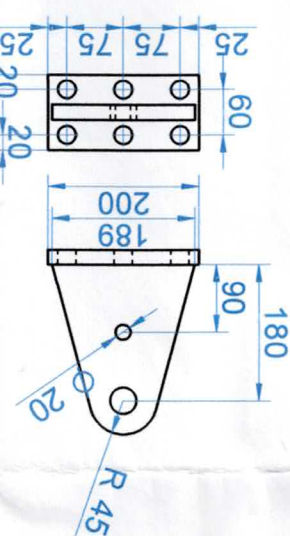
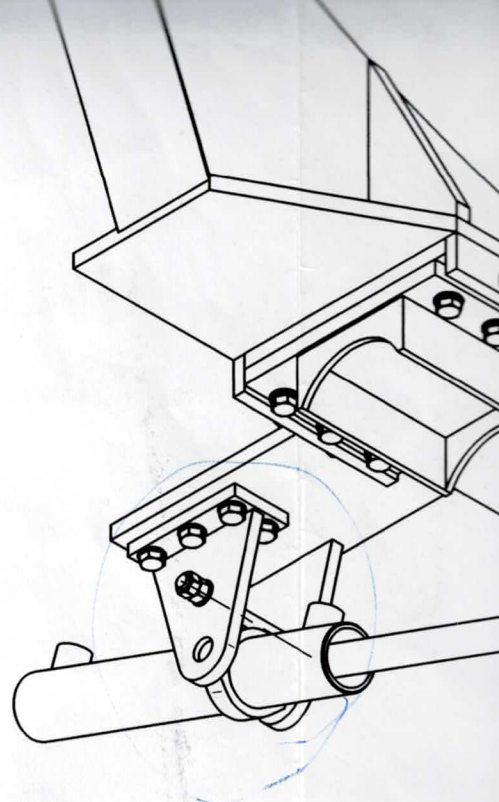
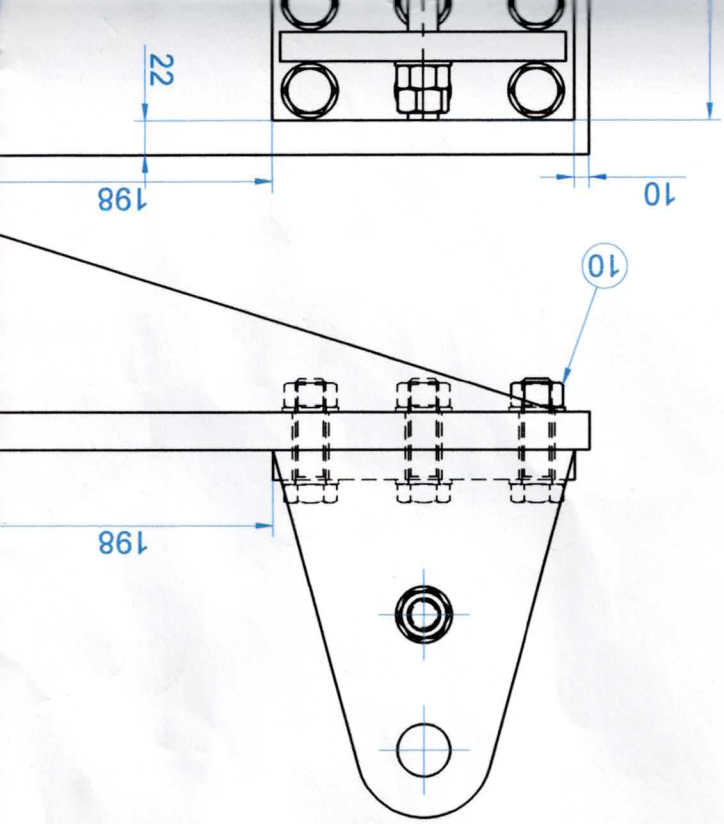
F

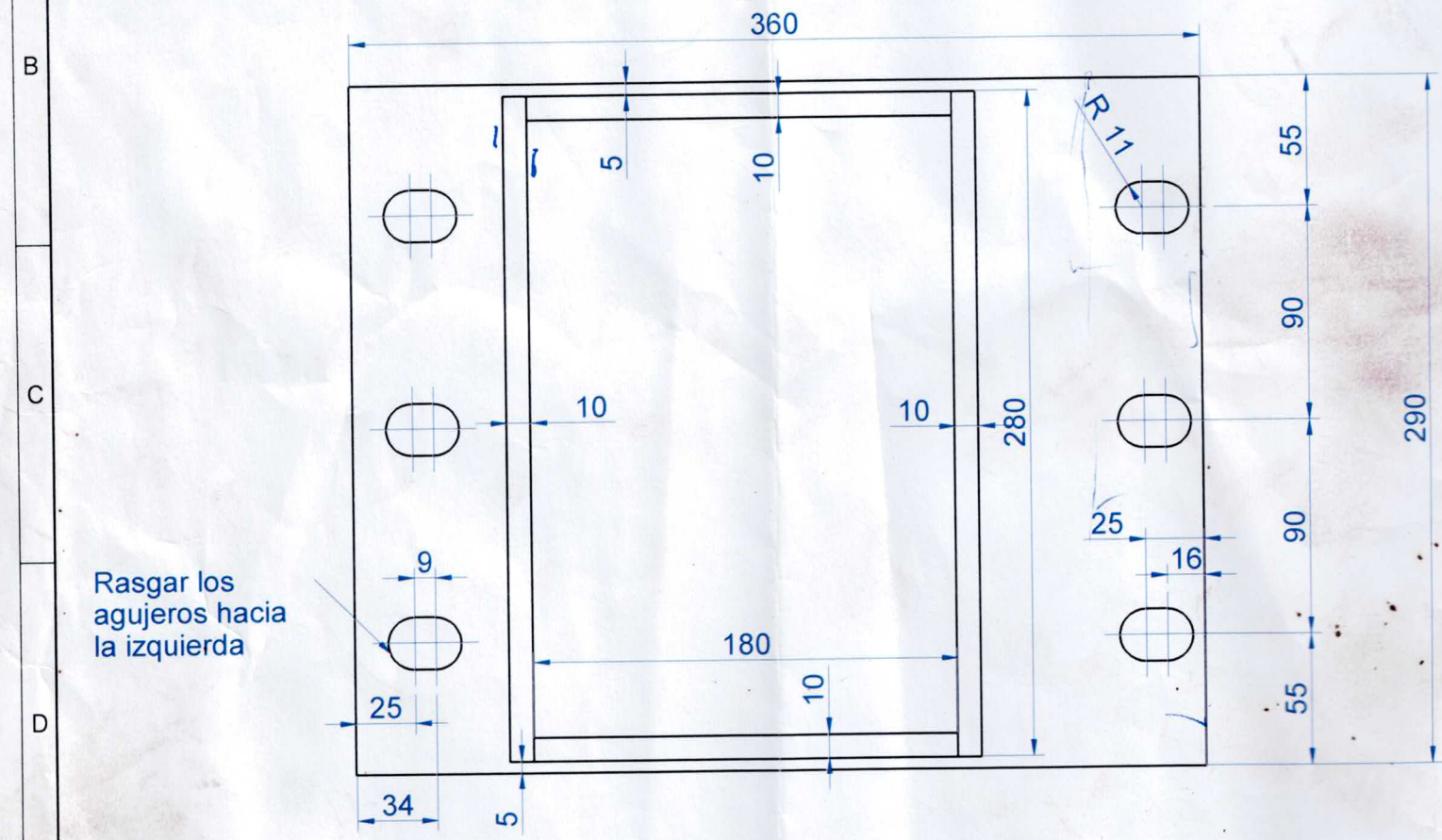
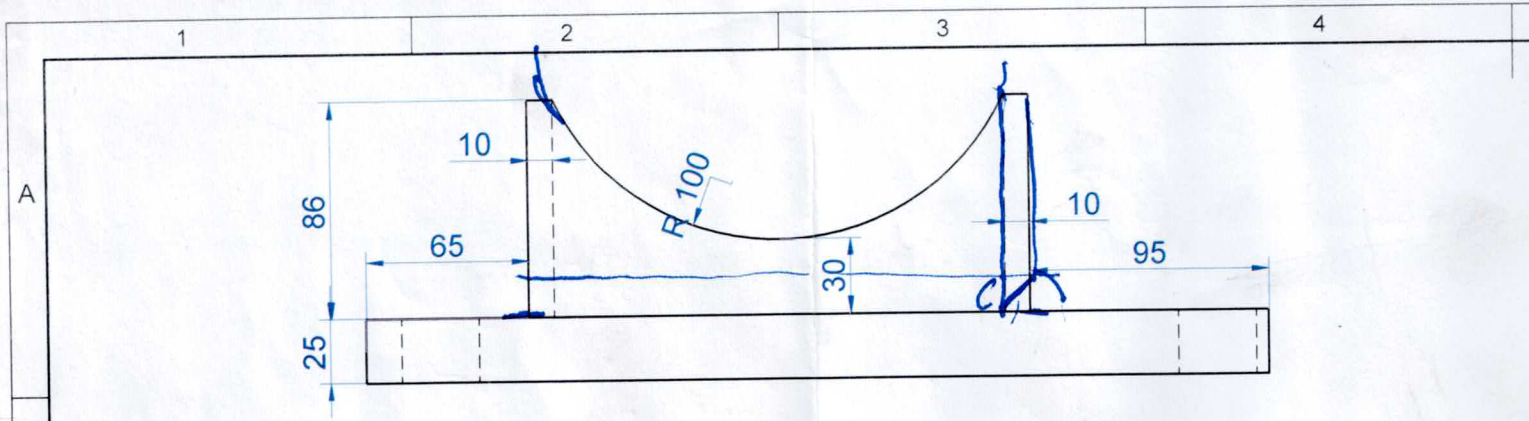
E

8 7 6 5 4 3

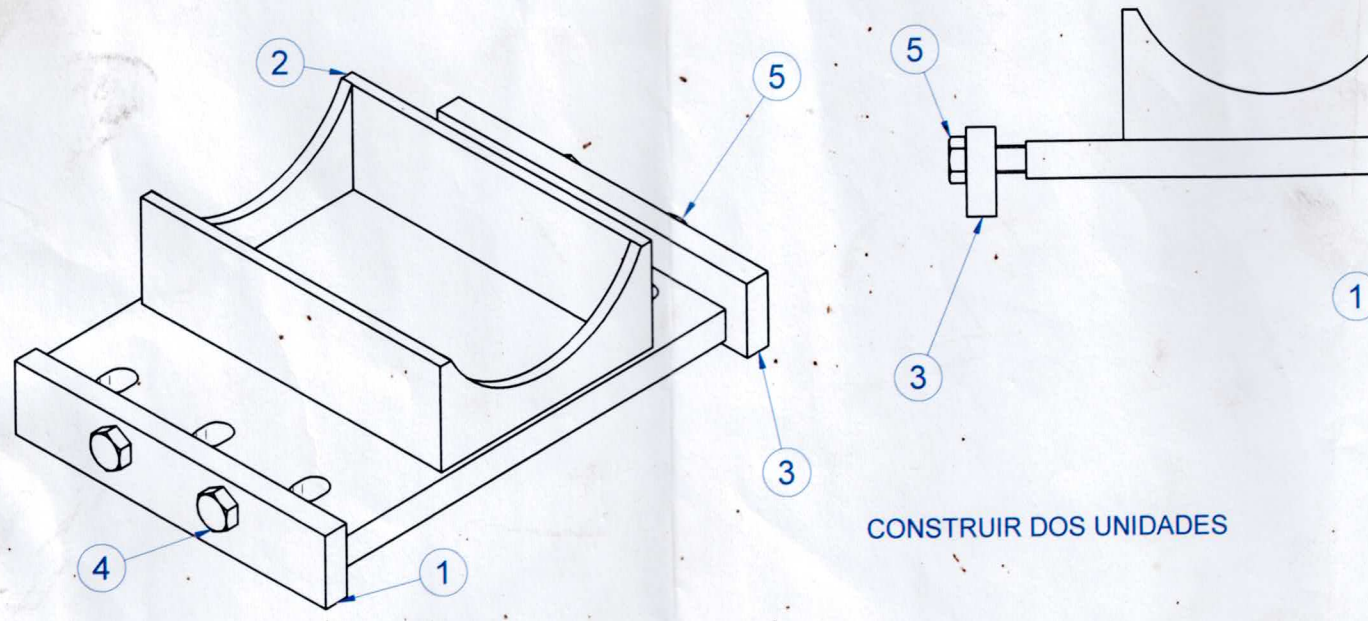








Rasgar los agujeros hacia la izquierda



CONSTRUIR DOS UNIDADES