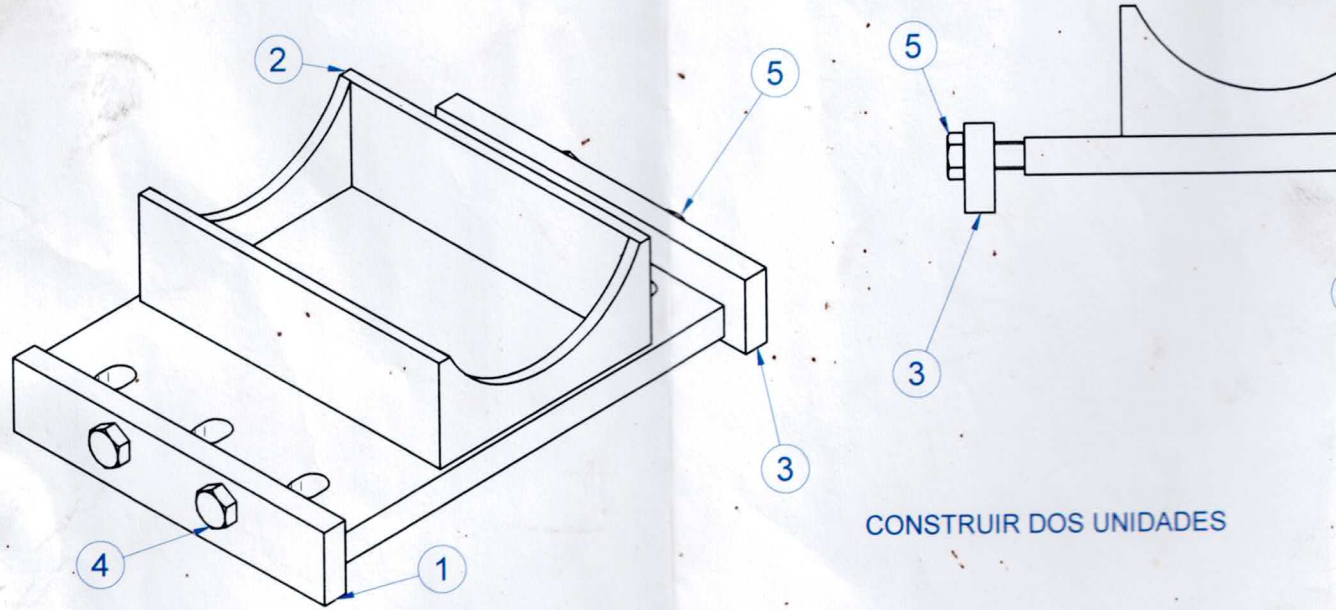


Rasgar los agujeros hacia la izquierda



CONSTRUIR DOS UNIDADES

5

6

7

8

A

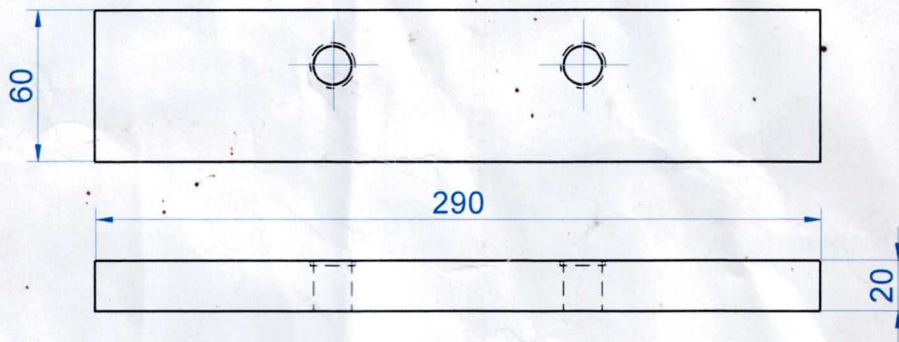
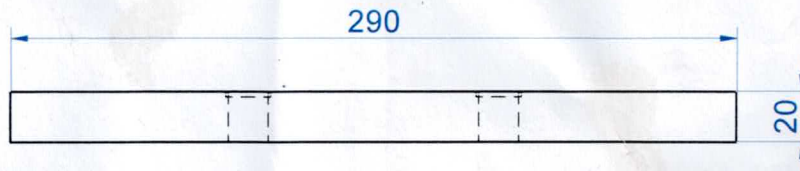
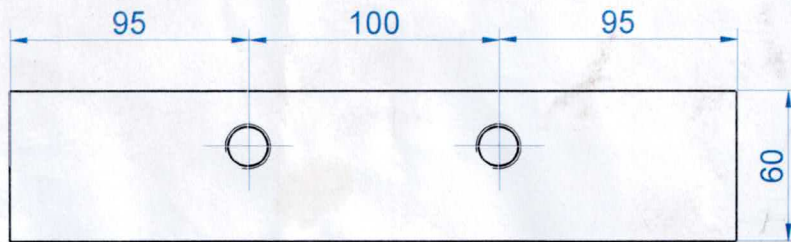
B

C

D

E

F



Número de artículo	Denominación Denominación Despiece	Material	Cant.
1	Marca 2	S 275 JR	1
2	Marca 4	S 275 JR	1
3	Marca 3	S 275 JR	1
4	Tornillo hexagonal DIN 933 M18x40	Acero	2
5	Tornillo hexagonal DIN 933 M18x50	Acero	2

2

4

REVISION

AUTOR

FECHA

MOTIVO DE LA REVISION

1

Elma Castro

14/10/2024

DIBUJADO:

Elma Castro

22/11/2021



DENOMINACION:

Soportes chapa bisagra BAUBLOCK

A3

PROYECTO:

Baublock

Nº PLANO:

00010871

OF: 9418/24/25/26

ESCALA:

1:5

MATERIAL:

PESO: 30,747 kg

SUSTITUYE A:

SUSTITUIDO POR:

**OLMAR**  
GRUPO OLMAR

INDUSTRIAL OLMAR, S.A.  
C/ NICOLAS REDONDO URBIETA  
POL. SOMONTE III N.330 (33393 GIJON)  
Tlfn. 985 32 17 00 info@olmar.com Fax.985 32 38 31