

1 HERRAMIENTAS NECESARIAS

- Juego de llaves
- Juego de destornilladores
- Nivel

2 DESEMBALAJE

1 Abra el paquete y extraiga cuidadosamente el contenido del interior.

2 Elimine el embalaje de forma respetuosa con el medio ambiente, utilizando los contenedores de reciclado.

3 **No deje el embalaje al alcance de los niños ni discapacitados porque podrían sufrir lesiones.**

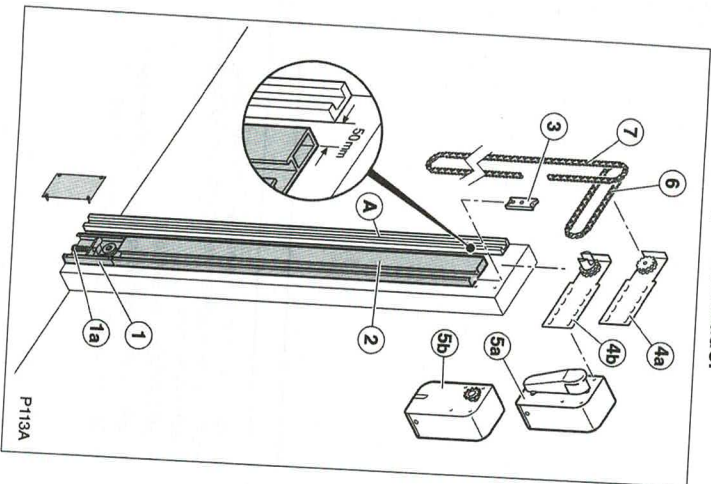
- Cinta métrica
- Máquina de soldar

2 Compruebe que el contenido del paquete está completo. Debe incluir el accionador (1a) y en los accionadores IZ1C, IZ4C e IZ4DC, también en las cubrecadenas (1b) (ver "Fig. 1 Elementos de la instalación completa" en la página 3). El resto de elementos se suministran por separado.

3 Compruebe el correcto estado del contenido.
 Si observa que falta alguna pieza o que hay algún deterioro, contacte con el servicio técnico más próximo.

3 INSTALACIÓN

Instalar la guía y el accionador



1 La guía de la puerta (A) y la guía de la cadena (2) deben quedar separadas 50mm (ver detalle).

2 Coloque el conjunto tensor de cadena (1) en la guía (2).

3 Introduzca el taco de accionamiento (3) por la parte superior de la guía.

4 Coloque el reenvío:
 Accionamiento simple: 4.a
 Accionamiento doble: 4.b

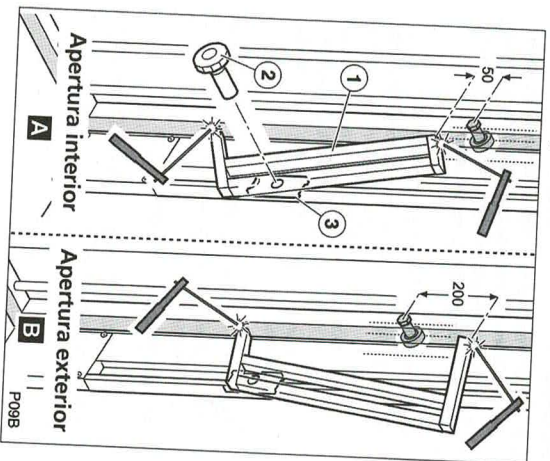
5 Fije el accionador (5a) o (5b) en el reenvío.
 5a: IZ1C, IZ4C, IZ4DC
 5b: IZS1, IZS4, IZS4D

6 Instale la cadena del accionador (6) y la cadena de elevación (7).

7 Tense la cadena de elevación (7) mediante el tornillo tensor (1a).

8 Coloque todo el conjunto sobre el pilar.

Instalar la guitarra



1 Coloque la guitarra (1) en la puerta, respetando las cotas (en mm) mostradas en la figura correspondiente.

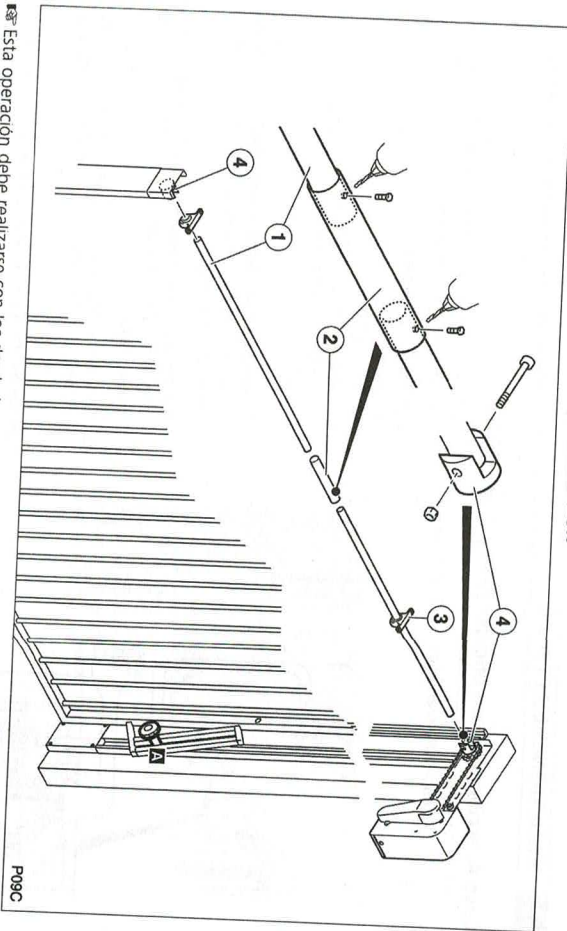
2 Apertura interior: figura A.
 Apertura exterior: figura B.

3 Fije la guitarra mediante soldadura.

4 Coloque el bulón de accionamiento (2), a través de la guitarra.

5 En caso de accionamiento doble, coloque la segunda guitarra y su bulón de accionamiento.
 Asegúrese de que queda a la misma altura que la primera.

Sólo accionamiento doble: instalar la transmisión



1 Esta operación debe realizarse con los dos bulones de accionamiento (A) colocados a través de sus respectivas guitarras.

2 Coloque los elementos de la transmisión: las barras (1), el casquillo (2) y los soportes (3).

3 A través de los agujeros roscados del casquillo (2), marque la posición de taladrado en las barras (1).

4 Taladre las barras (1).
 Ø = 5mm, profundidad = 5mm

5 Fije el casquillo a las barras mediante tornillos (Ø = 5mm, L = 5mm).

6 Taladre las barras en la posición de unión con los cardanes (4). Fije las barras a los cardanes mediante tornillos y tuercas autoblocantes.

2 CARACTERÍSTICAS DEL ACCIONADOR

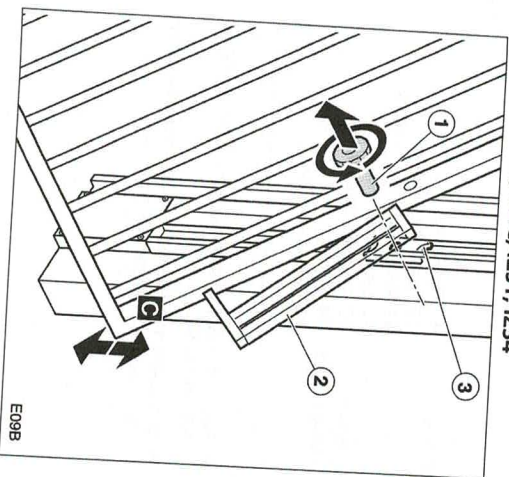
Este accionador, junto con su correspondiente cuadro de maniobra, permite implantar un sistema de paro suave, de forma que la velocidad se reduce al final de las maniobras de apertura.

El sistema es irreversible, lo que garantiza el bloqueo mecánico de la puerta sin la necesidad de instalar una cerradura.
Este accionador permite cumplir con los requisitos de la norma EN 12453 sin necesidad de elementos periféricos.

Modelo	IZ1C	IZ4C	IZS1	IZS4	IZS4D	IZ4DC
Alimentación (Vcc)	24	24	24	24	24	24
Intensidad (A)	4	10	4	10	10	10
Potencia (W)	30	73	30	73	73	73
Grado de protección (Ip)	31	31	31	31	31	31
Par disponible (Nm)	8	12,5	8	12,5	12,5	12,5
Finales de carrera	SI	SI	No	No	No	SI
Encoder	No	No	SI	SI	SI	No
Accionamiento manual	Bulón de desbloqueo	Bulón de desbloqueo	Bulón de desbloqueo	Bulón de desbloqueo	Tirador de desbloqueo	Tirador de desbloqueo
Temperatura de servicio (°C)	-24/+70	-24/+70	-24/+70	-24/+70	-24/+70	-24/+70
Ciclo de trabajo	Intensivo	Intensivo	Intensivo	Intensivo	Intensivo	Intensivo
Peso (Kg)	2,8	5	2,8	5	5	5
Uso	Intensivo	Intensivo	Intensivo	Intensivo	Intensivo	Intensivo
Cuadro de maniobra	ADB30	ADB30	VIVO-D102(M)	VIVO-D102(M)	VIVO-D102(M)	ADB30

3 ACCIONAMIENTO MANUAL

Modelos IZ1C, IZ4C, IZS1, IZS4



En caso de necesidad, la puerta puede manejarse manualmente, actuando previamente sobre el mecanismo de desbloqueo.

▲ Desconecte previamente la alimentación eléctrica.

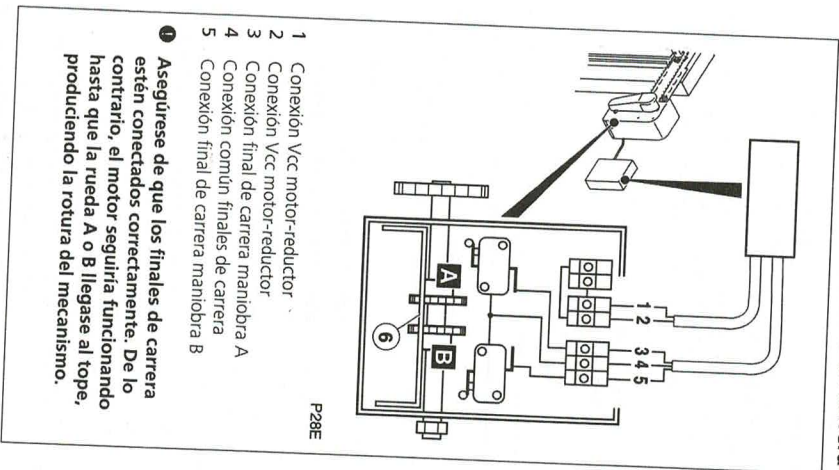
Desbloqueo:

- 1 Desmonte el bulón de desbloqueo (1).
➤ Mueva la puerta manualmente (C).

Bloqueo:

- 1 Mueva la puerta manualmente (C) hasta que la garrucha (2) quede frente al taco de accionamiento (3).
- 2 Coloque el bulón (1) en el taco de accionamiento (3).

Caso B: accionador con finales de carrera (IZ1C - IZ4C - IZ4DC)



- 1 Conexión Vcc motor-reductor
- 2 Conexión Vcc motor-reductor
- 3 Conexión final de carrera maniobra A
- 4 Conexión común finales de carrera
- 5 Conexión final de carrera maniobra B
- 6 Asegúrese de que los finales de carrera estén conectados correctamente. De lo contrario, el motor seguiría funcionando hasta que la rueda A o B llegase al tope, produciendo la rotura del mecanismo.

▲ Antes de realizar las conexiones eléctricas, consulte el manual de instrucciones del cuadro de maniobra.

- 1 Conecte el motor y los finales de carrera al cuadro de maniobra.
➤ Se recomienda utilizar mangueras independientes para el conexionado del motor y de los finales de carrera.
- 2 Conecte el cuadro de maniobra a la red de alimentación.

▲ Antes de realizar cualquier movimiento de la puerta, asegúrese de que no hay ninguna persona ni objeto en el radio de acción de la puerta y de los mecanismos de accionamiento.

- 3 Mediante los controles del cuadro de maniobra, compruebe el correcto conexionado del motor.
➤ Si el sentido de giro no es correcto, intercambie los cables 1 y 2 en el cuadro de maniobra.
- 4 **Muy importante:** Mediante los controles del cuadro de maniobra, compruebe que los finales de carrera están conectados correctamente (maniobras de apertura y cierre)
➤ En caso contrario, intercambie los cables 3 y 5 en el cuadro de maniobra.
- 5 Regule los finales de carrera girando las ruedas A y B.
➤ Es necesario retirar la guía (6) para girar las ruedas.

5 PUESTA EN SERVICIO

Ajustes para que la instalación cumpla los requisitos de seguridad

- ▲ El regulador de par del cuadro de maniobra debe estar ajustado de forma que se respeten los valores indicados en la norma EN 12453:2000. Las mediciones deben hacerse siguiendo el método descrito en la norma EN 12445:2000.

Instrucción del usuario

- 1 Instruya al usuario acerca del uso y mantenimiento de la instalación y entregue el manual de uso.
- 2 Señalice la puerta, indicando que se abre automáticamente, e indicando la forma de accionarla manualmente. En su caso, indicar que se maneja mediante mando a distancia.

1 SÍMBOLOS UTILIZADOS EN ESTE MANUAL

En este manual se utilizan símbolos para resaltar determinados textos. Las funciones de cada símbolo se explican a continuación:

- ▲ **Advertencias de seguridad que si no son respetadas podrían dar lugar a accidentes o lesiones.**
- ⚠ **Indicaciones que si no son respetadas podrían dar lugar a roturas y averías.**
- ⓘ **Detalles importantes que deben respetarse para conseguir un correcto montaje y funcionamiento.**
- ℹ **Información adicional para ayudar al instalador.**
- 🔍 **Información referente al cuidado del medio ambiente.**

**2 IMPORTANCIA DE ESTE MANUAL**

- ▲ **Antes de realizar la instalación, lea completamente este manual y respete todas las indicaciones. En caso contrario la instalación podría quedar defectuosa y podrían producirse accidentes y averías.**
- ℹ **Así mismo, en este manual se proporciona valiosa información que le ayudará a realizar la instalación de forma más rápida.**
- 🔍 **Este manual es parte integrante del producto. Conserve para futuras consultas.**

3 USO PREVISTO

- Este aparato ha sido diseñado para ser instalado como parte de un sistema automático de apertura y cierre de puertas y portones de tipo basculante.
- ▲ **Este aparato no es adecuado para ser instalado en ambientes inflamables o explosivos.**
 - ▲ **Cualquier instalación o uso distintos a los indicados en este manual se consideran inadecuados y por tanto peligrosos. Ya que podrían originar accidentes y averías.**
 - ▲ **Es responsabilidad del instalador realizar la instalación conforme al uso previsto para la misma.**

4 CUALIFICACIÓN DEL INSTALADOR

- ▲ **La instalación debe ser realizada por un instalador profesional, que cumpla los siguientes requisitos:**
 - **Debe ser capaz de realizar montajes mecánicos en puertas y portones, eligiendo y ejecutando los sistemas de fijación en función de la superficie de montaje (metal, madera, ladrillo, etc) y del peso y esfuerzo del mecanismo.**
 - **Debe ser capaz de realizar instalaciones eléctricas sencillas cumpliendo el reglamento de baja tensión y las normas aplicables.**
- ▲ **La instalación debe ser realizada teniendo en cuenta las normas EN 13241-1 y EN 12453.**

5 ELEMENTOS DE SEGURIDAD DEL AUTOMATISMO

- Este aparato cumple con todas las normas de seguridad vigentes. Sin embargo, el sistema completo, además del accionador al que se refieren estas instrucciones, consta de otros elementos que debe adquirir por separado.
- ⚠ **La seguridad de la instalación completa depende de todos los elementos que se instalen. Para una mayor garantía de buen funcionamiento, instale sólo componentes originales.**
 - ▲ **Respete las instrucciones de todos los elementos que coloque en la instalación.**
 - ▲ **Se recomienda instalar elementos de seguridad.**
 - ℹ **Para más información, vea "Fig. 1 Elementos de la instalación completa" en la página 3.**

1914